



AVC-ES107 Datasheet

恩创致力于将先进的信息技术带入工业控制与工业信息领域。



安通恩创信息技术（北京）有限公司

www.avcomm.cn

电子邮箱: sales@n-tron.com.cn

电话: (010) - 82859971

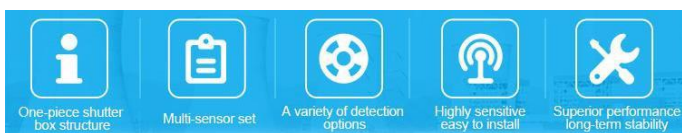
地址: 北京市海淀区马甸东路19号金澳国际公寓3105

综合户外气象站, 温度、湿度、噪音、大气压力、风速、风向 CO2 或 PM2/10 传感器

AVC-ES107-CO2/AVC-ES107-PM

AVC-ES107系列是一款集成室外传感器单元, 适用于所有类型的环境和天气监测传感器, 包括温度、湿度、噪音、大气压力、风向、风速以及CO2或PM2.5&10。监控数据通过Modbus协议通过RS-485接口输出。

AVC-ES107传感器单元接受10~30Vdc电源输入电压, 并受到 IP65级Anti-U/V轻型ABS百叶窗辐射防护罩的保护。安装套件可以安装在杆顶上。可选配NBloT/WiFi网关AP222、LoRa端节点AP144-LC或室外AP402-SCB网关, 可在云平台上监控数据。AVC-ES107传感器单元可广泛应用于农业、住宅或工业区天气和空气质量监测以及远程气象站。



产品特点

高集成监控

- 集成多个传感器
- 通过共享信号输出进行集中管理
- 支持工业Modbus RTU协议, RS485

户外防护罩

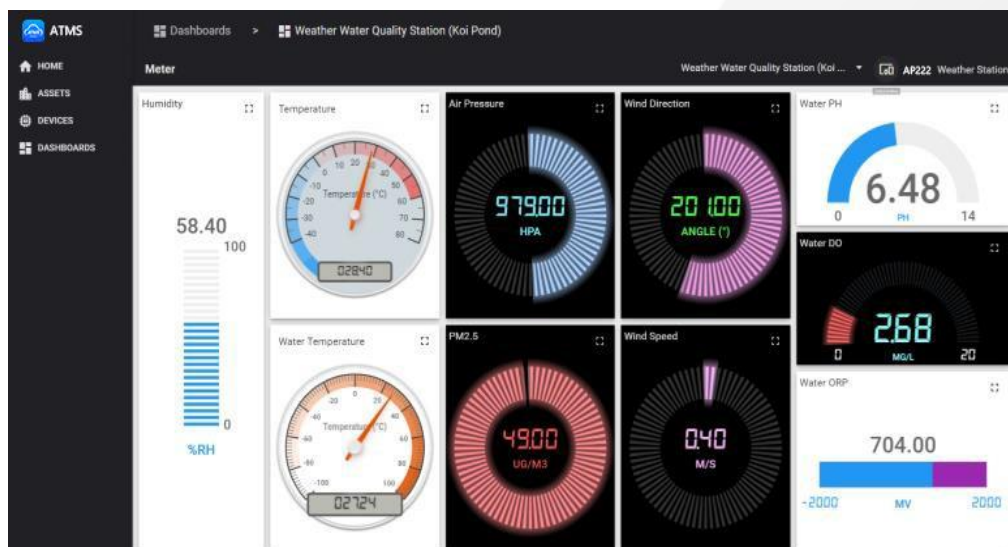
- 防止紫外线直接辐射到传感器
- 避免传感器在强风、雨、雪等恶劣环境条件下快速老化
- 传感器部分采用通风设计, 真正感知外界检测参数的变化

灵活的设计

- 自定义快门高度
- 单参数或多参数均可使用小卷帘, 体积小, 重量轻, 安装方便
- 自定义监控参数
- 每个参数独立且灵敏度高, 用户可自由整合监测参数

使用物联网云平台 - ATMS

- 实时在线监测、分析、报告
- 远程云安全和可视化管理





订货信息

型号	描述
AVC-ES107-CO2	室外环境基本单元, 温度, 湿度, 噪音, 压力, 风速, 风向, CO2, RS485 Modbus, 10-30V电源, 安装套件
AVC-ES107-PM	室外环境基本单元, 温度, 湿度, 噪音, 压力, 风速, 风向, PM2.5/10, RS485 Modbus, 10-30V电源, 安装套件



详细规格

湿度 & 温度

测量范围	温度: -40~80 °C (传感器测量范围); 湿度: 0%RH~99%RH
精度	温度: ±0.5°C (25°C) 湿度: ±3%RH (60%RH,25°C)
长期稳定性	温度: ≤0.1°C/year 湿度: ≤1%/y
反应时间	<1/Sec (在 1m/s 风速)

二氧化碳 (二氧化碳 或者 细颗粒物/可吸入颗粒物)

测量范围	0~5000ppm
精度	±(50ppm+ 3%F-S) (25°C)
长期稳定性	≤1%/y
反应时间	≤90S(1m/s wind speed)
分辨率	1ppm

细颗粒物/可吸入颗粒物(二氧化碳 或者 细颗粒物/可吸入颗粒物)

测量范围	0~1000ug/m3
分辨率	1ug/m3
精度	50%@0.3um, 98%@>=0.5um ±10ug/m3@0~100ug/m3
反应时间	<90 秒
传感器操作环境	温度: -20~60 °C ; 湿度: 0%~95%, 非凝露

气压

测量范围	0~120Kpa
精度	±0.15Kpa@25°C 101Kpa
长期稳定性	-0.1Kpa/年
反应时间	≤1 秒
传感器操作环境	温度: -20~60 °C ; 湿度: 0%~95%, 非凝露

噪音

测量范围	30dB~120dB
频率范围	20Hz~12.5Hz
精度	±0.5dB (在参考音准, 94dB@1kHz)
长期稳定性	≤3db/y
反应时间	≤1秒
传感器操作环境	温度: -20~60 °C ; 湿度: 0%~95%, 非凝露

风速

外壳材料	聚碳酸酯
测风范围	0~70米/秒
精度	± (0.2+0.03V) m/s V for wind speed (60%RH,25°C)
反应时间	0.5秒



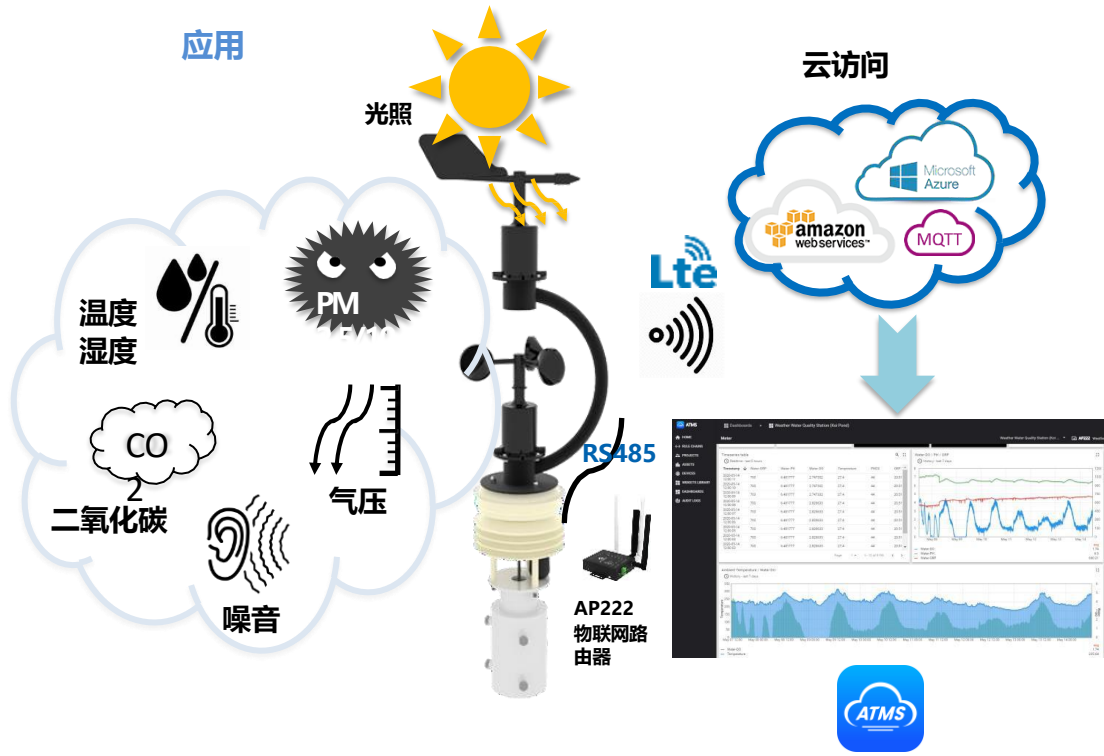
详细规格

风向	
测风范围	360 度, 8个指示方向
精度	45度
反应时间	≤0.5s
系统参数	
功率范围	DC 10~30V, 0.8W 能力损耗
外壳材料	防护箱, 塑料 ABS, 抗 U/V, UL94 V0
外壳保护	IP65 防护等级
外壳尺寸	280mm (直径) x 800mm (高度)
通信交流	Modbus RTU 协议, 2 线 RS-485 RS485 Modbus RTU 拉取等待时间≥ 200mS
工作温度	-20~ 60°C, 0~95% 湿度, 无凝露

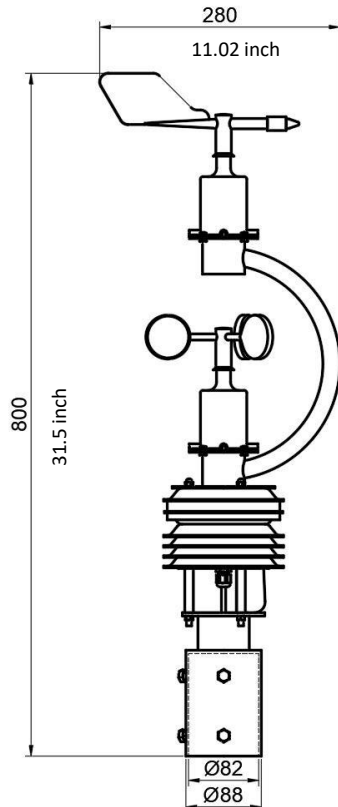
Modbus 寄存器信息

寄存器地址	PLC或组态地址	内容	操作	定义说明
500	40501	风速值	只读	实际值的10倍
501	40502	风力	只读	实际值的10倍 (当前风速对应的风级值)
502	40503	风力 (0-7档)	只读	实际值 (正北方向为0, 顺时针增加数值, 正东方为2)
503	40504	风力 (0-360度)	只读	实际值 (正北方向为0°, 顺时针增加数值, 正东方为90°)
504	40505	湿度值	只读	实际值的10倍
505	40506	温度值	只读	实际值的10倍
506	40507	噪声值	只读	实际值的10倍
507	40508	PM2.5值 (若选CO2类型设备则此寄存器为CO2值)	只读	实际值
508	40509	PM210值 (若选CO2类型设备则此寄存器为空)	只读	实际值
509	40510	大气压值 (单位Kpa)	只读	实际值的10倍

外观尺寸



安装尺寸



Unit: mm