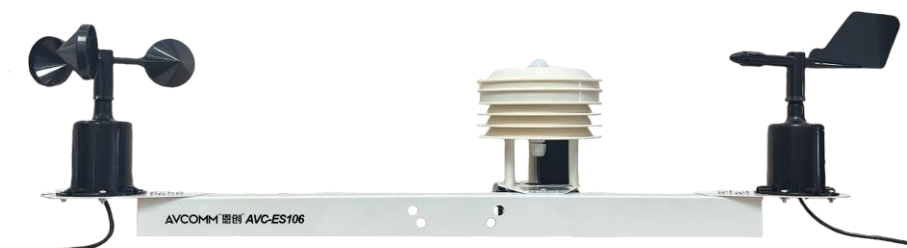




AVC-ES106 Datasheet

恩创致力于将先进的信息技术带入工业控制与工业信息领域。



安通恩创信息技术（北京）有限公司

www.avcomm.cn

电子邮箱: sales@n-tron.com.cn

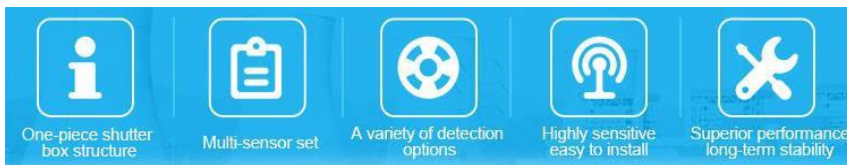
电话: (010) - 82859971

地址: 北京市海淀区马甸东路19号金澳国际公寓3105

室外环境空气质量检测系统

AVC-ES106

AVC-ES106 是一款集成设备，专为所有类型的环境监测而设计。可用于检测环境中的温度、湿度、PM2.5、PM10、风速、风向等多个参数。每个参数独立且灵敏度高，用户可自由集成监测参数。AVC-ES106具有精度高、稳定性好的特点，适用于各种环境监测。配备标准RS485接口，支持Modbus RTU协议，可集成物联网和云端接口，如智慧城市盒子和NBloT路由器AP222或LoRa节点AP144-LC，进行实时监控 并通过远程智能手机或计算机进行分析。



产品特点

高集成监控

- 集成多个传感器
- 通过共享信号输出进行集中管理
- 支持工业Modbus RTU协议，RS485

户外防护罩

- 防止紫外线直接辐射到传感器
- 避免传感器在强风、雨、雪等恶劣环境条件下快速老化
- 传感器部分采用通风设计，真正感知外界检测参数的变化

灵活的设计

- 自定义快门高度
- 单参数或多参数均可使用小卷帘，体积小，重量轻，安装方便
- 自定义监控参数
- 每个参数独立且灵敏度高，用户可自由整合监测参数

使用物联网云平台 - ATMS

- 实时在线监测、分析、报告
- 远程云安全和可视化管理





订货信息

型号	描述
AVC-ES106	户外集成传感器- PM2.5, PM10, 温度, 湿度, 风速, 风向, RS485 Modbus



详细规格

系统参数

电源输入	10~30VDC
通讯	RS485 Modbus RTU
保修	1 年
通讯	2 线; 引脚定义: 黄色: 485-A; 蓝色: 485-B
电源输入	2 线; 引脚定义: 棕色: V+; 黑色: V-

检验参数

风速	检测范围: 0-70m/s 准确度: $\pm(0.2+0.03V)m/s$, V表示风速(60%RH,25°C) 外壳材料: 聚碳酸酯 响应时间: $\leq 0.5s$
风向	检测范围: 360°, 8个指向 响应时间: $\leq 0.5s$ 准确度: 45°
温度	检测范围: -40~+80°C 准确度: $\pm 0.5^\circ C$ (25°C) 长期稳定性: $\leq 0.1^\circ C/y$ 响应时间: $\leq 1s$
湿度	检测范围: 0~99% RH 准确度: $\pm 3\%RH$ (60%RH,25°C) 长期稳定时间: $\leq 1\%/y$ 响应时间: $\leq 1s$
细颗粒物 (PM2.5)	检测范围: 0-1000ug/m ³ 响应时间: <90 Sec 准确度: 50%@0.3um, 98%@ $\geq 0.5um$, $\pm 10ug/m^3@0\sim 100ug/m^3$ 分辨率: 1ug/m ³
可吸入颗粒物 (PM10)	检测范围: 0-1000ug/m ³ 响应时间: <90 Sec 准确度: 50%@0.3um, 98%@ $\geq 0.5um$, $\pm 10ug/m^3@0\sim 100ug/m^3$ 分辨率: 1ug/m ³

通讯协议基本参数

协议	Modbus RTU
数据位	8 bit
奇偶校验位	无
停止位	1
错误检测代码	CRC
波特率	2400 bit/s, 4800 bit/s, 9600 bit/s, 默认设置是4800 bit/s

ES106 Modbus 寄存器信息

寄存器地址	PLC或组态地址	内容	操作	定义说明
500	40501	湿度值	只读	实际值的10倍
501	40502	温度值	只读	实际值的10倍
503	40504	PM2.5值	只读	实际值
504	40505	PM10值	只读	实际值
0000H	40001	风速	只读	实际值的10倍
0001H	40002	风向	只读	实际值

外观尺寸



AVC-ES104 温度、湿度、PM2.5、PM10



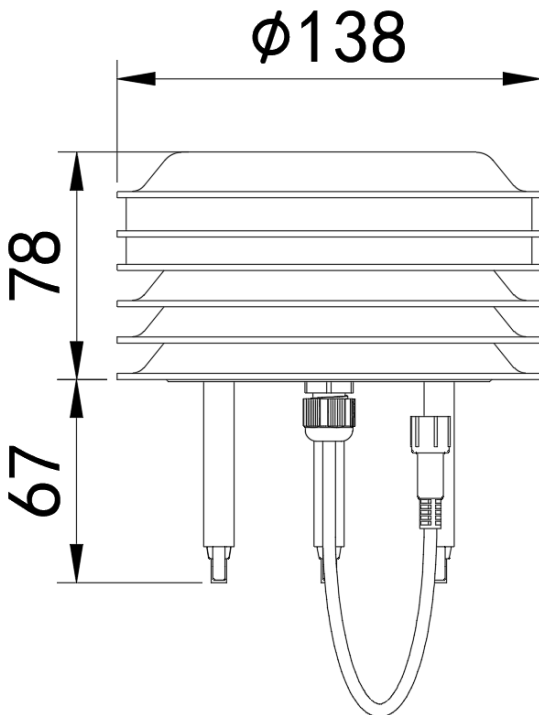
AVC-ES101-WS 风速



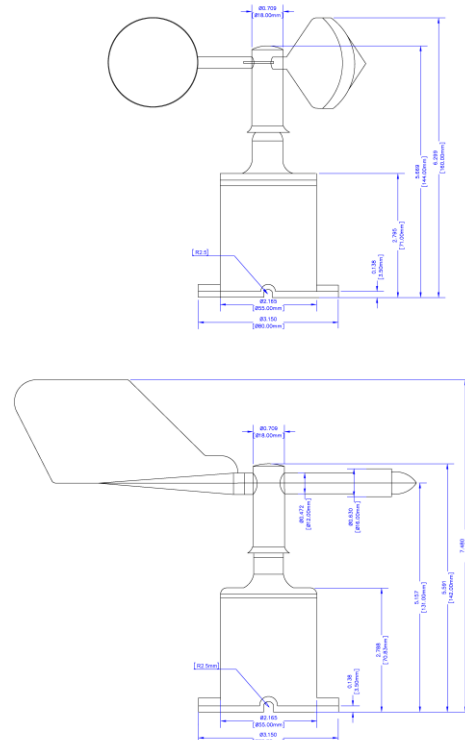
AVC-ES101-WD 风向

安装尺寸

Unit: inch ±0.040
[mm] ±1.00



主要设备



安装套件